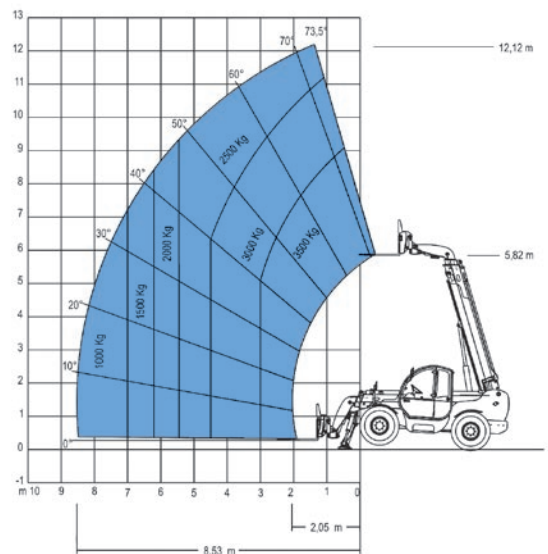
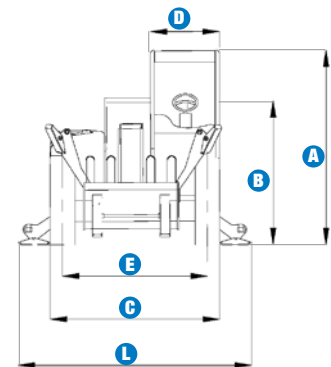
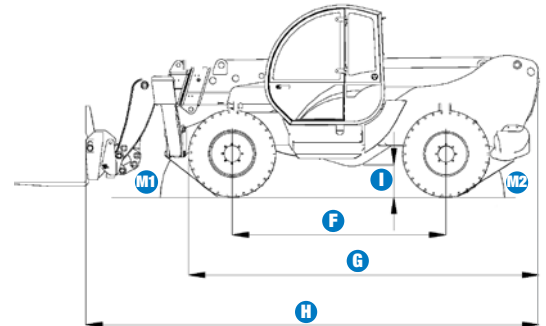


## Technische Daten

MODELL		GTH-3512
<b>ABMESSUNGEN</b>		
Hubhöhe max.		12,12 m
Tragfähigkeit max.		3.500 kg
Tragfähigkeit bei max. Hubhöhe		2.500 kg
Tragfähigkeit bei max. Reichweite		1.000 kg
Reichweite nach vorne max.		8,53 m
Reichweite bei max. Hubhöhe		1,17 m
<b>A</b> Gesamthöhe		2,45 m
<b>B</b> Höhe Lenkrad		1,84 m
<b>C</b> Breite		2,25 m
<b>D</b> Innenbreite Kabine		0,86 m
<b>E</b> Spurbreite		1,85 m
<b>F</b> Radstand		2,75 m
<b>G</b> Länge bis Abstützungen		4,44 m
<b>H</b> Länge bis Gabelträger		5,75 m
<b>I</b> Bodenfreiheit		0,43 m
<b>L</b> Abstützbreite		2,93 m
<b>M1</b> Eingangswinkel		37°
<b>M2</b> Ausgangswinkel		39°
<b>LEISTUNG</b>		
Geschwindigkeit Heben/Absenken		13 sek./8 sek.
Geschwindigkeit Aus-/Eintelekopieren		20 sek./24 sek.
Wenderadius innen/außen		2,42 m/4,50 m
Schubleistung (mit 500 L Schaufel SAE J 732/80)		4.500 kg
Zugleistung am Dynamometer		8.200 kg
Fahrgeschwindigkeit max.		30 km/h
Neigung Gabelträgerplatte		145°
Gabelzinken	Länge 1.200 mm Breite x Stärke 120 x 45 mm	
Reifen (DIN 70361)		405/70 20" PR16, 8-Loch-Felgen
<b>ANTRIEB / ENERGIE</b>		
Antriebsart		Deutz Turbo Diesel 81,5 PS (60 kW)
Tankinhalte		
Kraftstoff		92 Liter
Motoröl		8 Liter
Hydrauliköl		90 Liter
Hydraulikleistung		82 l/min – 280 bar
<b>EIGENGEWICHT</b>		
Eigengewicht*		9.000 kg



Arbeitsdiagramm mit abgesenkten Abstützungen  
EN1459, Annex B

**ENTSPRICHT DEN NORMEN** Die Fahrerkabine ist nach ROPS (ISO3471) und FOPS (ISO3449) geprüft.  
Der schadstoffarme Motor entspricht den UE 97/68 Normen.

\* Das Eigengewicht variiert abhängig von den Optionen und/oder den länderspezifischen Normen.

# Ausstattung

## STANDARD-AUSSTATTUNG

### ABMESSUNGEN

- 3.500 kg Tragfähigkeit max.
- 12,12 m Hubhöhe max.
- 8,53 m Reichweite nach vorne max.

### LEISTUNG

- Allradantrieb
- Allradlenkung
- 3 Lenkarten:
  - Lenkung der Vorderachse
  - Krebsgang
  - Koordinierte Lenkung (Hundegang)
- Servolenkung
- Hydraulische vordere Abstützungen
- Zweistufiges, mechanisches Getriebe
- Hydraulik-Proportional-Steuerblock
- Multifunktionaler, proportionaler hydraulisch vorgesteuerter Joystick
- "Limited-Slip-Differenzialsperre" an Vorderachse
- Gabelzinken
- Einstellbarer pneumatischer Schwingsitz
- Großes Lenkrad
- Frontscheibenwischer
- Vordere & hintere Fahrzeugbeleuchtung
- Im Ölbad laufende Lamellenbremsen selbstnachstellend an beiden Achsen
- Abschließbarer Kraftstofftank
- Lastmomentbegrenzung mit Monitor
- Optische Anzeige mit farbigen LEDs
- Akkustisches Signal
- Automatische Funktionsabschaltung der lastvergrößernden Bewegungen (bei Überlast)
- Umschalter für Anbaugeräte

### ANTRIEB / ENERGIE

- Deutz Turbo Diesel 81,5 PS (60 kW)

### REIFEN

- 405/70-20" PR16, 8-Loch-Felgen



## OPTIONEN UND ZUBEHÖR

### LEISTUNG

- Klimaanlage
- Hydraulikleitung am Ausleger
- Zusätzliche Hydraulikleitung am Ausleger
- Trägerplatte mit hydraulischer Wechseleinrichtung
- Schnellwechseleinrichtung für Anbaugeräte
- Elektrische Vorrüstung am Ausleger
- Vorrüstung für Mischerschaufel
- Spezial-Luftfilter
- Frontscheiben-Schutzgitter
- Einstellbare Arbeitsscheinwerfer
- Dachscheibenwischer

### ZUBEHÖR UND ANBAUGERÄTE-OPTIONEN

- 800 Liter Ladeschaufel
- 2.000 Liter Leichtmaterialien-Ladeschaufel
- 500 oder 800 Liter Betonkübel, manuelle oder hydraulische Öffnung
- 500 Liter Betonmischer mit Funksteuerung
- Ziegelkorb
- Fester Lasthaken an Platte
- 900 kg tragfähige, 4 m Gittermastspitze
- 900 kg tragfähige, 4 m Gittermastspitze mit Hydraulikwinde
- 3.000 kg Hydraulikwinde
- Abgasreiniger

### REIFENOPTIONEN

- Schaumgefüllte Reifen
- Ersatzrad 405/70-20" PR16
- Ersatzrad, schaumgefüllt 405/70-20" PR16

## Genie Europe Niederlassungen

### Germany

Finienweg 3  
D-28832 Achim / Bremen  
Germany  
**Tel: +49 (0)4202 8852-0**  
**Fax: +49 (0)4202 8852-25**

### UK

The Maltings  
Wharf Road  
Grantham NG31 6BH  
UK  
Tel: +44 (0)1476 584333  
Fax: +44 (0)1476 584334

### France

10, ZA de la Croix St. Mathieu  
28320 Gallardon  
France  
Tel: +33 (0)2 37 26 09 99  
Fax: +33 (0)2 37 26 09 98

### Spain

Gaià 31, Pol. Ind. Pla d'en Coll  
08110 Montcada i Reixac  
Barcelona  
Spain  
Tel: +34 93 572 50 90  
Fax: +34 93 572 50 91

### Scandinavia

Tagenevägen 72  
425 37 Hisings Kärra  
Sweden  
Tel: +46 31 57 51 00  
Fax: +46 31 57 90 20

### Genie United States

18340 NE 76th Street  
P.O. Box 97030  
Redmond, Washington 98073-9730  
USA  
Tel: +1 425 881-1800  
Fax: +1 425 883-3475

**WEB:** [www.genieindustries.com](http://www.genieindustries.com)  
**E-Mail:** [infoeurope@genieind.com](mailto:infoeurope@genieind.com)

### Ihr Vertriebspartner: