



Arbeitsbühnen
Vermietung GmbH

Tel. 0664 / 16 22 600
Mail: office@hbv-gmbh.at
Triesterstraße 156 B
8073 Feldkirchen bei Graz

www.hbv-gmbh.at



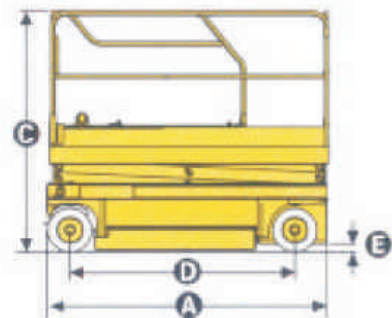
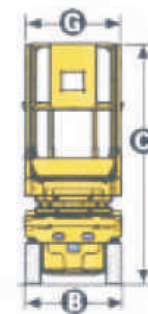
Scheren-Arbeitsbühne Compact 10N

Techn. Daten Compact 10N

| | |
|-----------------------|---------------|
| Arbeitshöhe max. | 10,00 m |
| Plattformhöhe max. | 8,00 m |
| Gesamtlänge (A) | 2,31 m |
| Gesamtbreite (B) | 0,81 m |
| Gesamthöhe (C) | 2,17 m |
| Eigengewicht | 2.160 kg |
| Plattformaße (LxB) | 2,3 x 0,8 m |
| Plattformverschiebung | 0,92 m |
| Tragfähigkeit max. | 350 kg |
| Wendekreis - außen | 2,37 m |
| Fahrgeschwindigkeit | 1 - 3 km/h |
| Steigfähigkeit max. | 23 % |
| Antrieb | Batterie |

Serienausstattung:

Abschlepp- und Kranösen
Betriebsstundenzähler
manueller Notablass
klappbares Geländer



Arbeitsbühnen für :

- Montage- und Wartungsarbeiten
- Malerarbeiten, Fassadenanstriche
- Bautenschutz und Verfugungen
- Antennenanlagenbau
- Blitzschutzbau und Elektroarbeiten
- Weihnachtsbeleuchtung



- Fassaden-, Fenster- und Dachrinnenreinigung
- Klempner-, Schornstein- und Dachdeckerarbeiten
- Leuchtreklamemontage und -servicearbeiten
- Foto- und Filmarbeiten
- Baumbeschnitt, Baumpflege- und -fällarbeiten
- Arbeiten in Werk- und Industriehallen

www.hbv-gmbh.at